

# 113 年度中平林道改善工程

## 林業及自然保育署公共工程生態友善機制檢核表

### E01 生態評估人員/民眾參與意見紀錄表

工程階段	<input type="checkbox"/> 提報 <input checked="" type="checkbox"/> 設計 <input type="checkbox"/> 施工 - <u>  </u> 細審 (填數字編號以表示數量，如:03)		
填表人員 (單位/職稱)	白千易 (弘益生態有限公司/計畫專 員)	填表日期	民國 113 年 02 月 1 日
		參與日期	民國 113 年 01 月 30 日
參與項目	<input checked="" type="checkbox"/> 現地會勘 <input type="checkbox"/> 說明會 <input type="checkbox"/> 訪談 <input type="checkbox"/> 座談會 <input type="checkbox"/> 施工說明會 <input type="checkbox"/> 其他_____		
參與人員	單位/職稱	參與人員	單位/職稱
黎璧瑞	花蓮分署/治理科長	廖述麟	花蓮分署/技正
王幸隆	水保局花蓮分局/所長(退休)	江彥德	花蓮分署/技士
徐弘明	水保局台東分局/副分局長	梁勝評	花蓮分署/技正
鍾寶珠	台灣環境保護聯盟花蓮分會/ 理事長	徐浚祐	柏喬工程顧問有限公司/技師
楊和玉	荒野花蓮分會/秘書長	白千易	弘益生態有限公司/計畫專員
<b>本案經 112 年 9 月 28 日現勘後，初判執行第一類生態檢核友善機制。</b>			
意見摘要	處理情形回覆		
提出人員(單位/職稱)	回覆人員(單位/職稱)_		
白千易(弘益生態有限公司/計畫專員)	徐浚祐(柏喬工程有限公司/技師)		
1. 本案道路旁 L 導水溝矮牆，應採乾、漿砌塊石形式施作，漿砌以不滿漿、不勾縫方式施作，營造多孔隙環境，可使現地植物遷入生長，亦可提供兩生類及爬蟲類躲藏空間，其高度建議為 30~35 公分，以免造成野生動物通行阻隔。(範例如下圖)	L 導水溝矮牆已修正為漿砌石形式，並於圖面註明不溝縫，詳圖號 27。		

<p>地面線 填方線 挖方線 漿砌塊石 <math>\phi</math> 25~35cm 約佔70%，不勾縫 h<math>\approx</math>30cm(外購)</p>	
<p>2. 林道植被兩側為天然闊葉林，為本區域野生生物棲息之主要環境，故工程設計應以既有林道範圍為主要構造物設置區，減少影響兩側植被。</p>	<p>本次設計均為既有林道範圍，並無新開闢道路。</p>
<p>3. 13K~17K 沿線下邊坡多處規劃治理，現況均採漿砌大塊石之行是施作，建議可依現地情況調整施作方式，若非嚴重路基掏空之區域，可改採輕質鋼軌擋土牆等方式施作，減少現地下邊坡開挖面積。</p>	<p>已針對 13K~17K 沿線下邊坡破壞形式考量施作工法及對策，部分地區採用重利式擋土牆，非嚴重路基掏空處已採用輕質擋土牆施作。</p>
<p>4. 本案可能涉及塊石外購，建議外運前先將土砂清洗乾淨，避免帶入其他地區土砂，造成外來種入侵之情形。</p>	<p>將於施工廠商進場施作時提醒施工廠商。</p>
<p>5. 13k+916 上下邊坡水域環境良好，估判為現地野生動物覓食及水體來源，後續箱涵施作應考量迴避上游水域棲地。</p>	<p>遵照辦理，後續箱涵施作將提醒施工廠商特別注意勿擾動上游水域棲地。</p>
<p>新設塊狀護欄 約470 新設塊狀護欄 RCP管 <math>\Phi</math>30cm L=0.3m@100cm 植筋，深入既有構造0.15cm 新設混凝土路面210kgf/cm<sup>2</sup> 6*150*150mm點焊鋼絲網 既有過水路面 既有消能設施 箱涵底部銜接上游坡水域棲地 上游坡水域棲地勿擾動</p>	
<p>6. 當地野生動物資源豐富，應避免干擾野生動物正常活動時間，施工時間以上午 8 時至下午 5 時為宜。</p>	<p>已將說明納入圖說，詳圖號 02。</p>

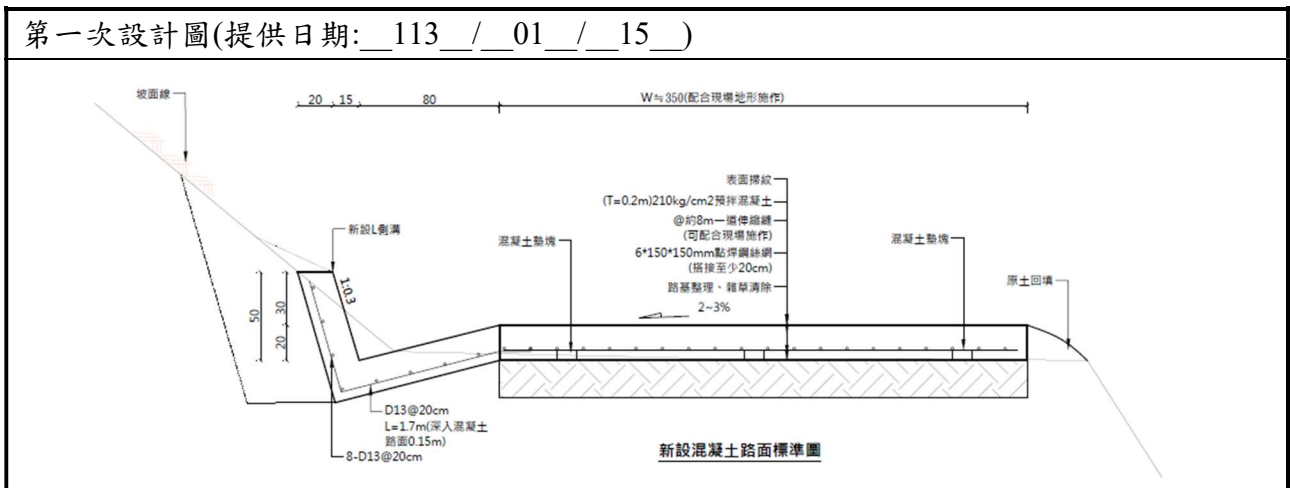
7. 施工單位於施工期間，將垃圾及工程廢棄物集中，且確實做好打包或加蓋處理後帶離現場，避免野生動物誤食或改變食性。	已將說明納入圖說，詳圖號 04 號
8. 圖面需增加生態友善措施告示牌。	已增設生態友善措施告示牌。
9. 前揭生態友善措施煩請納入設計規劃考量，並標明於設計圖中。	已納入圖說。
<p>本次討論是否涉及設計圖說修改? <input checked="" type="checkbox"/>是 <input type="checkbox"/>否</p> <p>(如有設計圖之修改，請將設計圖說的前後修改納入下頁附件。如填否，則不必附)</p>	

說明：

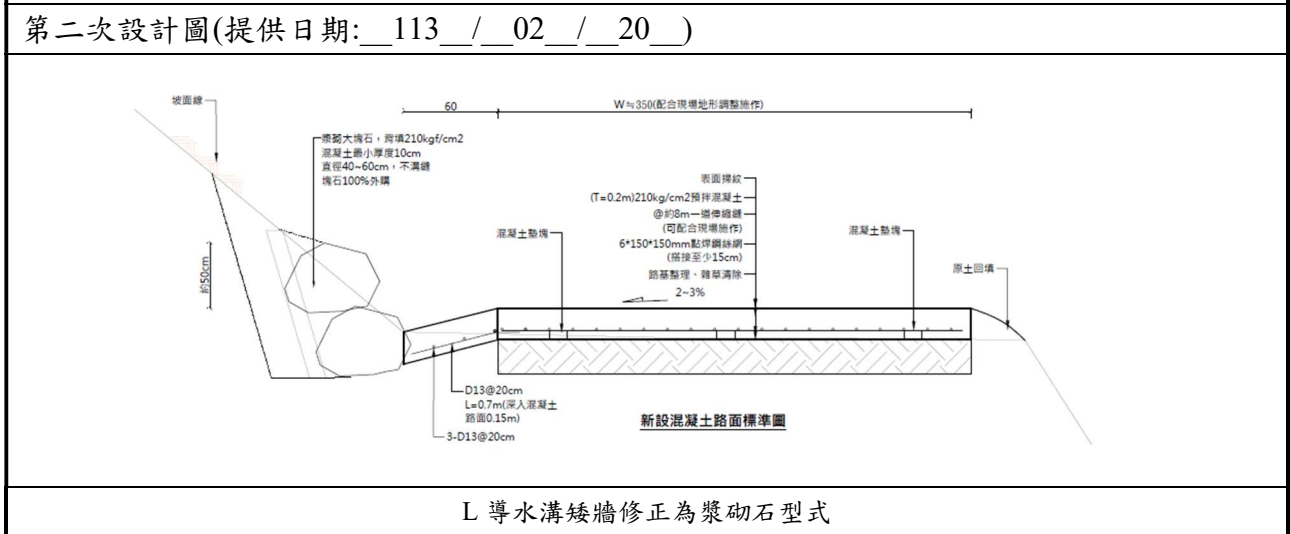
1. 勘查摘要應與生態環境課題有關，如生態敏感區、重要地景、珍稀老樹、保育類動物及特稀有植物、生態影響等。
2. 紀錄建議包含關注議題，如特稀有植物或保育類動物出現之季節、環境破壞等。
3. 民眾參與紀錄須依次整理成表格內容。
4. 表格欄位不足請自行增加或加頁。

附件：平面配置設計圖(討論前後)

### 新設混凝土路面

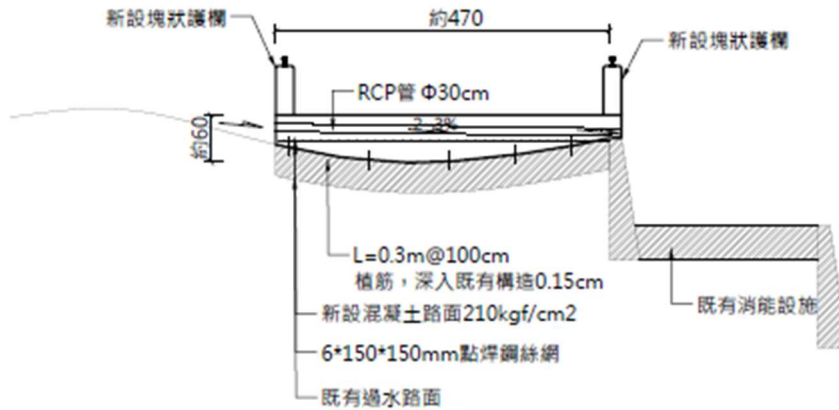


L 導水溝矮牆原設計為混凝土型式



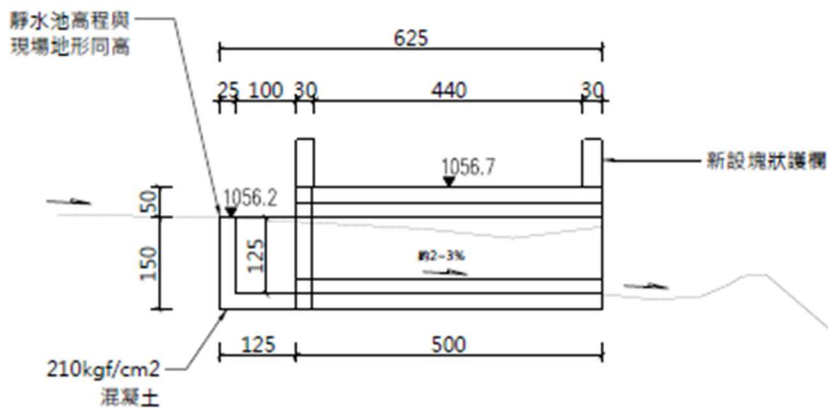
# 13k+916 上下邊坡水域

第一次設計圖(提供日期: 113 / 01 / 15)



原設計為 RCP 管型式排水

第二次設計圖(提供日期: 113 / 02 / 20)



修正為箱涵型式排水

說明：

設計階段討論如有涉及設計圖說的討論及修改，請配合下頁附件作為補充說明，以闡明設計修改的差異，不足欄位請自行新增。