

113 年度西林林道改善工程

林業及自然保育署公共工程生態友善機制檢核表

E01 生態評估人員/民眾參與意見紀錄表

工程階段	<input type="checkbox"/> 提報 <input checked="" type="checkbox"/> 設計 <input type="checkbox"/> 施工 - <u>二次初審</u> (填數字編號以表示數量，如:03)		
填表人員 (單位/職稱)	白千易 (弘益生態有限公司/計畫專 員)	填表日期	民國 112 年 12 月 11 日
		參與日期	民國 112 年 12 月 18 日
參與項目	<input type="checkbox"/> 現地會勘 <input type="checkbox"/> 說明會 <input type="checkbox"/> 訪談 <input type="checkbox"/> 座談會 <input type="checkbox"/> 施工說明會 <input checked="" type="checkbox"/> 其他 <u>二次初審</u>		
參與人員	單位/職稱	參與人員	單位/職稱
王怡靖	花蓮分署/副分署長	黎璧瑞	花蓮分署/治理科長
廖志鵬	東華大學營繕組/組長(已退 休)	廖述麟	花蓮分署/技正
徐弘明	水保局台東分局/副分局長(退 休)	江彥德	花蓮分署/技士
鍾寶珠	台灣環境保護聯盟花蓮分會/ 理事長	梁勝評	花蓮分署/技正
楊和玉	荒野花蓮分會/秘書長	鍾啟文	立康工程顧問有限公司
白千易	弘益生態有限公司/計畫專員		
本案經 112 年 9 月 28 日現勘後，初判執行第一類生態檢核友善機制。			
意見摘要	處理情形回覆		
提出人員(單位/職稱)	回覆人員(單位/職稱)		
白千易(弘益生態有限公司/計畫專員)	鍾啟文(立康工程顧問有限公司)		
1. A 工區上邊坡山溝新設淨水池規劃之動物通道寬度為 30cm，考量本區可能有山羌等中型哺乳類通行使用，建議可將其寬度調整為 40cm，以利中大型野生動物通行。	動物通道寬度已修正為 40 公分(詳圖 A-11、A12)。		

<p>2. A 工區新設側邊溝因地方需求故設計為 U 溝形式，考量動物通道若設於臨路側可能增加路殺之機率，故建議將側溝銜接淨水池出之落差順平，使野生動物可使用淨水池之動物通道使用逃脫。</p>	<p>動物通道已修正銜接至側邊溝(詳圖 A-11、A12)。</p>
<p>3. A 工區下邊坡新設砌石溝，周邊優勢植被主要為外來入侵種銀合歡為主，建議於後續施工期間順勢將其移除。</p>	<p>遵照辦理。</p>
<p>4. 承上述，新設砌石溝兩側護岸頂，預計堆疊 PP 材質土包袋，建議可改採麻布袋之天然材質，以利後續植被生長後自然分解。</p>	<p>砌石溝護岸頂土包待已刪除(詳圖 A-13)。</p>
<p>5. 承上述，土包袋草籽應採用現地適生之原生草籽，避免使用外來草籽，或由現地採種扦插種植大苗，也可抑制銀合歡等外來植被生長。(建議植生名錄詳附錄)</p>	<p>砌石溝護岸頂土包待已刪除(詳圖 A-13)。</p>
<p>6. 本案石料用量較大，若有需要外購之情形，應確實妥善處理清洗砂土，避免外購塊石帶入外來種植被。</p>	<p>已於圖面加註說明(詳圖 T-02)。</p>
<p>7. 林道植被兩側為天然闊葉林，為本區域野生生物棲息之主要環境，故工程設計應以既有林道範圍為主要構造物設置區，減少影響兩側植被。</p>	<p>已於生態友善措施平面圖及生態情報圖中加註說明(詳圖 T-03)。</p>

8. 當地野生動物資源豐富，應避免干擾野生動物正常活動時間，施工時間以上午 8 時至下午 5 時為宜。	已於生態友善措施平面圖及生態情報圖中加註說明(詳圖 T-03)。
9. 施工單位於施工期間，將垃圾及工程廢棄物集中，且確實做好打包或加蓋處理後帶離現場，避免野生動物誤食或改變食性。	已於生態友善措施平面圖及生態情報圖中加註說明(詳圖 T-03)。
10. 圖說內相關工程告示牌缺少生態檢核告示牌。	已於生態友善措施平面圖及生態情報圖中加註說明(詳圖 T-03)。
11. 前揭生態友善措施煩請納入設計規劃考量，並標明於設計圖中。	已於生態友善措施平面圖及生態情報圖中加註說明(詳圖 T-03)。

本次討論是否涉及設計圖說修改? 是 否

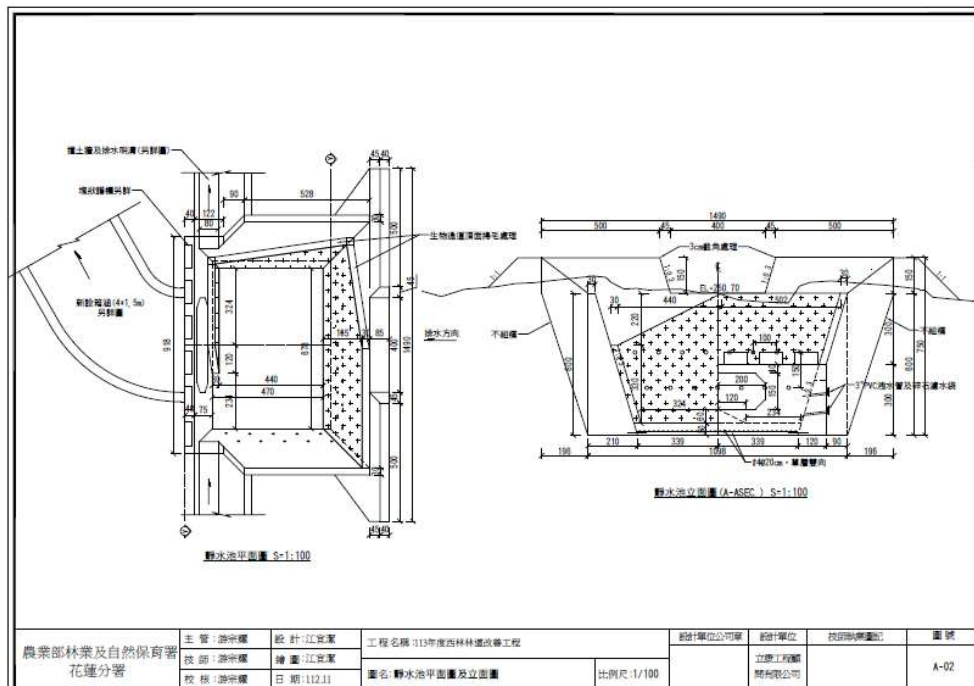
(如有設計圖之修改，請將設計圖說的前後修改納入下頁附件。如填否，則不必附)

說明：

1. 勘查摘要應與生態環境課題有關，如生態敏感區、重要地景、珍稀老樹、保育類動物及特稀有植物、生態影響等。
2. 紀錄建議包含關注議題，如特稀有植物或保育類動物出現之季節、環境破壞等。
3. 民眾參與紀錄須依次整理成表格內容。
4. 表格欄位不足請自行增加或加頁。

附件：平面配置設計圖(討論前後)

第一次設計圖



第二次設計圖

附錄 植栽建議列表

中名	學名	中文科名	生長型	區系
羅氏鹽膚木	<i>Rhus chinensis</i> Mill. var. <i>roxburghii</i> (DC.) Rehder	漆樹科	喬木	原生
山黃麻	<i>Trema orientalis</i> (L.) Blume	大麻科	喬木	原生
血桐	<i>Macaranga tanarius</i> (L.) Müll. Arg.	大戟科	喬木	原生
野桐	<i>Mallotus japonicus</i> (Spreng.) Müll. Arg.	大戟科	喬木	原生
山芙蓉	<i>Hibiscus taiwanensis</i> S.Y. Hu	錦葵科	灌木	特有
楝	<i>Melia azedarach</i> L.	楝科	喬木	原生
構樹	<i>Broussonetia papyrifera</i> (L.) L'Hér. ex Vent.	桑科	喬木	原生
稜果榕	<i>Ficus septica</i> Burm. f.	桑科	喬木	原生
白雞油	<i>Fraxinus griffithii</i> C.B. Clarke	木犀科	喬木	原生
茄苳	<i>Bischofia javanica</i> Blume	葉下珠科	喬木	原生
樹杞	<i>Ardisia sieboldii</i> Miq.	報春花科	喬木	原生
食茱萸	<i>Zanthoxylum ailanthoides</i> Siebold & Zucc. var. <i>ailanthoides</i>	芸香科	喬木	原生
青芋麻	<i>Boehmeria nivea</i> (L.) Gaudich. var. <i>tenacissima</i> (Gaudich.) Miq.	蕁麻科	灌木	原生
臺灣蘆竹	<i>Arundo formosana</i> Hack.	禾本科	草本	原生
亨利馬唐	<i>Digitaria henryi</i> Rendle	禾本科	草本	原生
火炭母草	<i>Persicaria chinensis</i> (L.) H. Gross	蓼科	草本	原生
芒	<i>Miscanthus sinensis</i> Andersson	禾本科	草本	原生
月桃	<i>Alpinia zerumbet</i> (Pers.) B.L. Burtt & R.M. Sm.	薑科	草本	原生